

# PROLINE® VENTILACIÓN ATMOSFÉRICA Calentador de Depósito a Gas



## Línea Residencial

### Válvula de gas con control inteligente.

- El microprocesador interno proporciona un control más preciso para detectar la temperatura del agua, esto otorga el mejor rendimiento para calentarla.
- Utiliza un sistema de termopila para operar automáticamente. No requiere fuente de poder externa para funcionar.
- Incorporación de indicador LED que monitorea el funcionamiento del equipo y ofrece diagnósticos para servicios.
- Sistema de seguridad de apagado automático ante ausencia de flama.

### Encendido de piezo eléctrico.

- El botón de chispa, que se acciona con una sola mano, hace que el encendido del piloto sea rápido, seguro y fácil. Olvídate del fósforo.

### Alta eficiencia energética.

- Aislamiento ecológico de espuma sin CFC, trampas de calor en cada niple y cámara de combustión especialmente diseñada para generar el máximo ahorro energético en la operación del equipo.

### Quemador ecológico GREEN CHOICE®.

- Quemador patentado que reduce las emisiones de gases NOx hasta en un 33%. Cumple con los requerimientos de emisiones bajas en NOx menores a 40ng/J.

### Recubrimiento interno porcelanizado Blue Diamond®.

- Resistencia superior del tanque interno a la corrosión comparado contra otros recubrimientos de la industria.

### Sistema de autolimpieza DynaClean™.

- Tubo de inmersión de PEX a la entrada del agua fría que reduce la acumulación de sedimentos dentro del tanque.

### Máxima protección del tanque con ánodo CoreGard™.

- Ánodo de sacrificio con núcleo de acero inoxidable que brinda mayor durabilidad y protección contra la corrosión interna del tanque.

### Niples con trampa de calor.

- Instalados de fábrica para una rápida instalación y mayor ahorro de energía.

### Válvula de drenado.

- Válvula a prueba de manipulaciones y flujo mejorado. Terminación tipo rosca hembra para una fácil conexión durante su mantenimiento.

### Válvula de Seguridad de Temperatura y Presión certificada CSA y clasificada ASME.



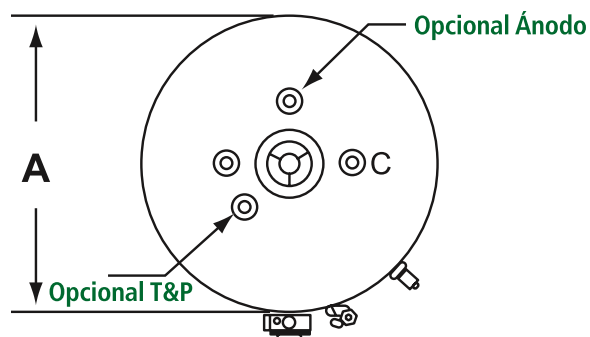
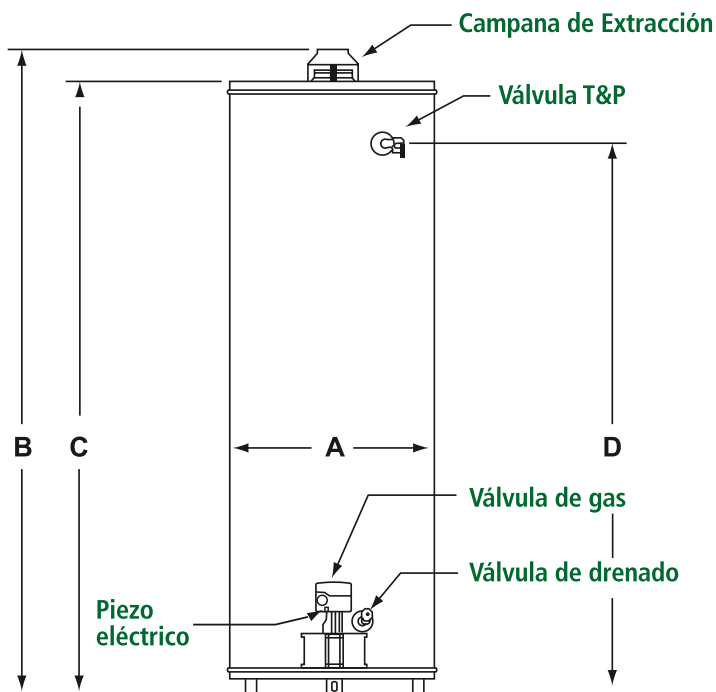
# PROLINE® VENTILACIÓN ATMOSFÉRICA

## Calentador de Depósito a Gas



Modelo	Capacidad Galones Nominales	BTU Entrada por hora		Recuperación @ 90°F Galones por hora	Factor de energía	Diámetro (cm) A	Altura (cm)			Peso aproximado (kg)
		Gas Natural	Gas Propano				Hasta ventilación B	Hasta Tanque C	Hasta T&P D	
GX61-30S30	30	30,000	29,000	30	0.61	46	125	117	100	45
GX61-30T30	30	30,000	29,000	30	0.61	41	152	144	126	45
GX61-40T40	40	40,000	36,000	41	0.59	46	158	150	132	58
GX61-50T40	50	40,000	37,000	41	0.58	51	155	147	129	68
FCG-75	75	75,100	75,100	81	0.60	68	155	149	128	123
FCG-100	100	75,100	75,100	81	0.58	71	174	169	146	155

- La conexión de agua es de 3/4" en todos los modelos, excepto NPT macho de 1" en modelo de 75 Galones y 1-1/4" en modelo de 100 Galones.
- Todos los modelos están disponibles en Gas Natural y Gas Propano (LP).
- Garantía limitada a 6 años en tanque y 1 año en el resto de las partes.
- Máxima presión hidrostática de trabajo de 150 PSI.
- Las dimensiones y especificaciones están sujetas a cambios sin previo aviso de acuerdo con nuestra política de mejora continua del producto.



Cuando se pide la válvula T&P superior, el ánodo se mueve a la ubicación de atrás y la ubicación del ánodo queda disponible para la válvula T&P instalada en campo.